

# MAK<sup>®</sup>



**Makro-Plast**  
Kujawska 53/1, 15-548 Białystok, Polska  
Tel. +48 (85) 743 76 41  
Tel./Fax +48 (85) 743 71 33  
[www.makroplast.com](http://www.makroplast.com)

katalog



NASZA FIRMA  
/ НАША КОМПАНИЯ / OUR COMPANY

2-3



KUCHNIA I ŁAZIENKA  
/ КУХНЯ И ВАННА / KITCHEN & BATHROOM

4-11



PODŁOGA  
/ ПОЛ / FLOOR

12-15



OKNA I DRZWI  
/ ОКНА И ДВЕРИ / DOORS & WINDOWS

16-25



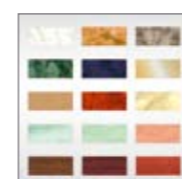
PROFILE BUDOWLANE  
/ СТРОИТЕЛЬНЫЕ ПРОФИЛИ / BUILDING PROFILES

26-31



PROFILE DO WYKOŃCZENIA WNETRZ  
/ ПРОФИЛИ ДЛЯ ДЕКОРАТИВНОЙ ОТДЕЛКИ  
/ FINISHING PROFILES

32-39



KOLORYSTYKA  
/ ЦВЕТА / COLOURS

40-47



CERTYFIKATY I NAGRODY  
/ СЕРТИФИКАТЫ И НАГРАДЫ  
/ CERTIFICATES AND AWARDS

48

Wnętrze  
ze smakiem



## Makro-Plast. Wnętrze ze znakiem MAK

Żyjemy w świecie, który oferuje nam bogactwo możliwości, udogodnień i najlepszych rozwiązań. Podobnie jest w dziedzinie wykończenia wnętrz – dzięki dostępności praktycznych rozwiązań, każda przestrzeń może w łatwy sposób stać się nowoczesna, funkcjonalna i jednocześnie piękna.

Wierzmy, że na funkcjonalność wnętrza wpływ ma jakość i estetyka jego elementów. Dlatego dokładamy starań, aby produkty ze znakiem MAK zapewniały nie tylko praktyczne i trwałe wykończenie wnętrza, w którym mieszkasz czy pracujesz, ale dbały też o jego wygląd. Wnętrze wykończony ze znakiem MAK to przestrzeń, w której poczujesz się komfortowo. Zapraszamy do poznania możliwości naszych rozwiązań.

## Makro-Plast. Лучший интерьер под знаком MAK

Мы живем в мире, который предлагает нам множество возможностей, решений благодаря передовому опыту в любой области. То же самое мы видим в области дизайна интерьера – благодаря наличию практических решений, окружающее пространство может легко стать современным, удобным, функциональным и красивым одновременно.

Мы считаем, что на функциональность интерьера сильно влияют эстетические качества элементов, составляющих его. Таким образом, мы гарантируем, что продукты торговой марки MAK обеспечат не только практичную и качественную внутреннюю отделку для жилых и офисных помещений, но и создадут неповторимый законченный вид дизайна.

Используя профили торговой марки MAK для отделки интерьера, Вы создадите помещение, в котором будете себя чувствовать уверенно и комфортно. Узнайте возможности наших решений.

## Makro-Plast. Interior with MAK sign

We live in a world of opportunities, improvements and the best choices. Similarly, interior design also provides many opportunities – thanks to availability of choices your space easily will turn into a modern, functional and beautiful one.

We believe that high quality and aesthetics are two components of functionality. Thus, in our company we do our best to provide your home and office with MAK products that are practical and durable and are designed to accommodate all tastes.

The interior with MAK products is a space where you feel comfortable. We invite you to know the opportunities our solutions give you.

Wnętrze  
ze smakiem



# KUCHNIA ŁAZIENKA

System rozwiązań do kompleksowego wykończenia przestrzeni w Twojej kuchni i łazience. Nasze wyroby cechuje wysoka jakość, są trwałe i łatwe w instalacji. To niezawodne zabezpieczenie powierzchni przed uszkodzeniami.

## КУХНЯ И ВАННА

Системное решение для комплексной отделки Вашей кухни и ванной. Наши изделия отличаются высоким качеством и простотой монтажа, а также надежно защищают поверхность от повреждений.

## KITCHEN & BATHROOM

The complex of solutions for your kitchen and bathroom walls and floor finishing. Offering unique advantages such as high quality, strength and easy to install features, our products are a great protection for surfaces in your space.



• Listwy do glazury i terakoty 6-7  
Углы для плитки  
Trims for wall and floor tiles



• Listwy wannowe 8-9  
Углы для ванн  
Bathtub strips



• Listwy przybłatowe 10-11  
Углы для кухни  
Skirting boards

# LISTWY DO GLAZURY I TERAKOTY

Dekoracyjne wykończenie powierzchni z płytek ceramicznych i zabezpieczenie ich przed uszkodzeniami

## УГЛЫ ДЛЯ ПЛИТКИ

Декоративная отделка керамической плитки, а также ее защита от сколов и механических повреждений

## TRIMS FOR WALL AND FLOOR TILES

Decorative finish and damage protection for wall and floor corners



Ochrona przed uszkodzeniami/защита от механических повреждений/damage protection



Odporne na wilgoć /не впитывает влагу/moisture resistant



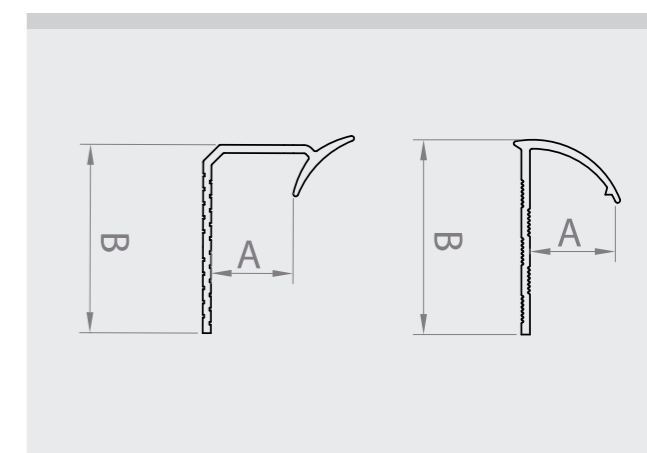
Szybki montaż /быстрый монтаж/quick installation



Bogata gama kolorystyczna /богатая палитра цветов/wide range of colours



Nie zawiera ołowiu /не содержит свинца/Pb free



Symbol		długość [mm] /длина/length	A [mm]	B [mm]	ilość w opak. [szt.]/количество в упаковке [шт.]/package quantity [items]
7	zew./наружный/external	2500	7	23	100
	wew./внутренний/internal	2500	7	25	50
8	zew./наружный/external	2500	8	23	100
	wew./внутренний/internal	2500	8	25	50
9	zew./наружный/external	2500	9	23	100
	wew./внутренний/internal	2500	9	25	50
10	zew./наружный/external	2500	10	23	100
	wew./внутренний/internal	2500	10	25	50
12	zew./наружный/external	2500	12,5	23	100
	wew./внутренний/internal	2500	12,5	25	50

Kolorystyka/cвета/colours » 40-41

# LISTWY WANNOWE

Skuteczne uszczelnienie połączenia ściany z urządzeniami sanitarnymi

## УГЛЫ ДЛЯ ВАНН

Эффективное уплотнение места соединения между стеной и ванной

## BATHTUB STRIPS

Effective sealing solutions for the joint cove between wall and sanitary



**Odporne na wilgoć**  
/не впитывает влагу  
/moisture resistant



**Niezawodny klej**  
/высокопрочный клей  
/high-quality adhesive



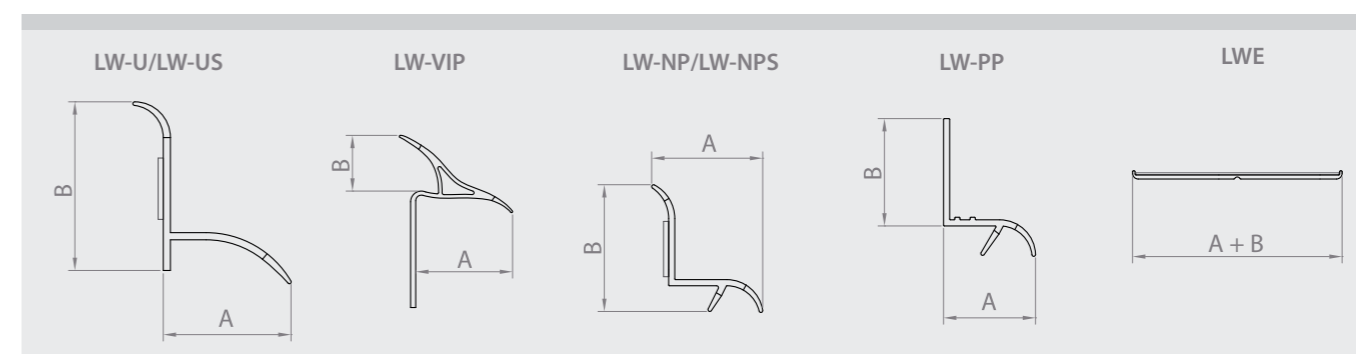
**Akcesoria**  
/аксессуары  
/accessories



**Szybki montaż**  
/быстрый монтаж  
/quick installation



**Nie zawiera ołowiu**  
/не содержит свинца  
/Pb free



Symbol	długość [mm] /длина/length	A [mm]	B [mm]	ilość w opak. [szt.]/количество в упаковке [шт.]/package quantity [items]	akcesoria/аксессуары /accessories
<b>LW-U/LW-US</b>	1830	25	33	50	✓
<b>LW-VIP</b>	1830	17	9	50	✓
<b>LW-NP/LW-NPS</b>	1830	21,7	25	50	
<b>LW-PP</b>	1830	18	21	50	
<b>LWE 20x20</b>	3400	20	20	36	
<b>LWE 30x30</b>	3400	30	30	24	

Kolorystyka/cвета/colours » 47

# LISTWY PRZYBLATOWE

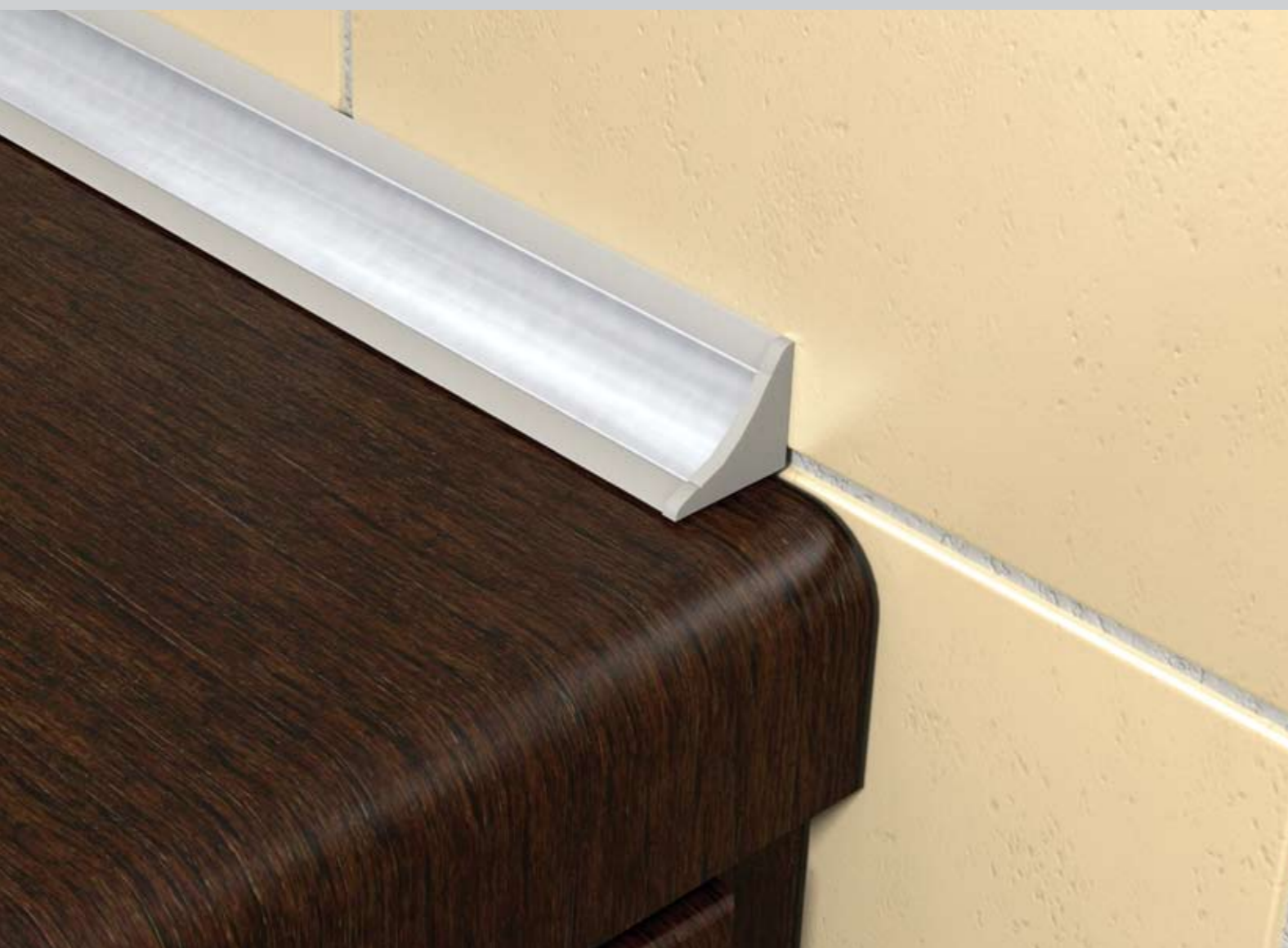
Subtelne wykończenie blatów zabudowy kuchennej

УГЛЫ ДЛЯ КУХНИ

Эстетическая отделка кухонной мебели

SKIRTING BOARDS

Subtle finishing for kitchen countertops



**Odporne na wilgoć**

/не впитывает влагу/moisture resistant



**Szybki montaż**

/быстрый монтаж/quick installation



**Niezawodny klej**

/высокопрочный клей/high-quality adhesive



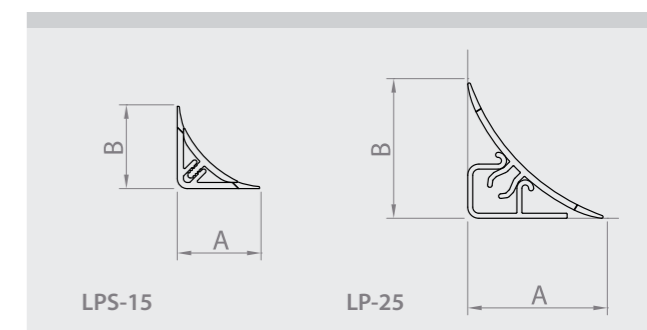
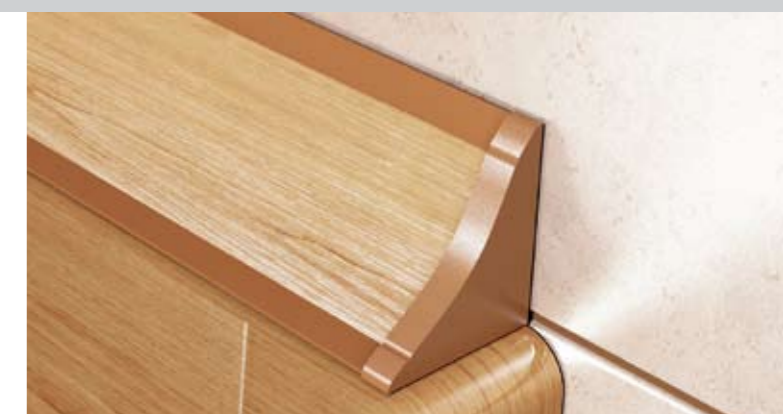
**Nie zawiera ołowiu**

/не содержит свинца/Pb free



**Akcesoria**

/аксессуары/accessories



Symbol	długość [mm] /длина/length	A [mm]	B [mm]	ilość w opak. [szt.]/количество в упаковке [шт.]/package quantity [items]	akcesoria/аксессуары /accessories
<b>LPS-15</b> samoprzylepna /самоклеющая/self-adhesive	3000	15	15	80	✓
<b>LP-25</b>	3000	25	25	20	✓

Kolorystyka/cвета/colours » 46

Wnętrze  
ze smakiem



# PODŁOGA

Trwałe i proste w montażu produkty przeznaczone do wykończenia podłogi. Niezależnie od podłoża, nasze listwy idealnie dopasowują się do każdej powierzchni.

## ПОЛ

Долговечные и простые в монтаже продукты, предназначенные для отделки соединения между полом и стеной. Независимо от покрытия пола, наши профили идеально подойдут к любой поверхности.

## FLOOR

Durable and easy-to-install products for floor finishing. Regardless the type of floor, our profiles perfectly adapt to any floor surface.



• Listwy przypodłogowe  
Плинтусы для пола  
Flooring profiles

14-15



# LISTWY PRZYPODŁOGOWE

Estetyczne i praktyczne wykończenie styku ściany z podłogą w wiernych imitacjach kolorów i struktury drewna

## ПЛИНТУСЫ ДЛЯ ПОЛА

Декоративная и практичная отделка соединения стены и пола с широкой цветовой гаммой эмитирующей дерево

## FLOORING PROFILES

Aesthetic and practical way to cover the joint between wall surface and floor with exact imitation of wood texture and colours



### Odporne na wilgoć

/не впитывает влагу/moisture resistant



### Przestrzeń na ukrycie kabli

/удобные кабельканалы/space to hide cables



### Trwale mocowanie

/долговечное использование/reliable mounting



### Szybki montaż

/быстрый монтаж/quick installation



### Bogata gama kolorystyczna

/богатая палитра цветов/wide range of colours



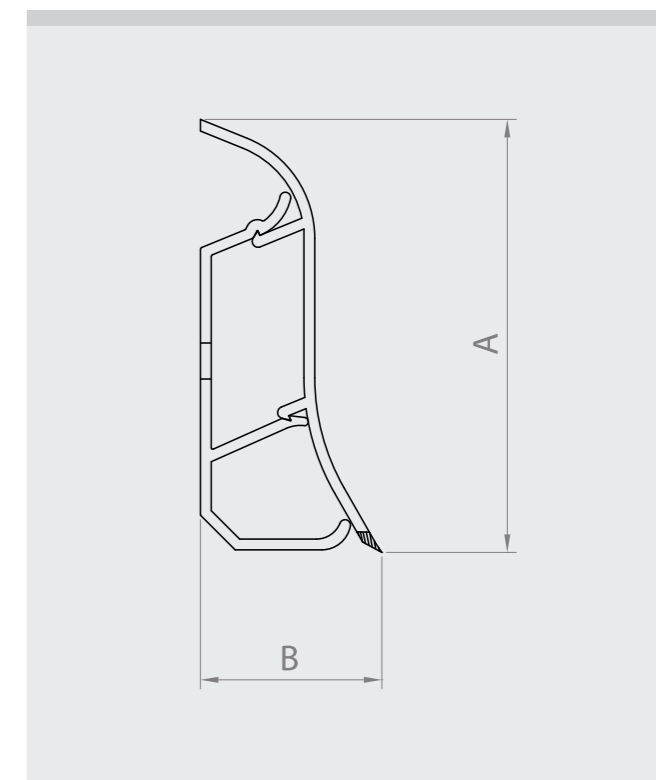
### Nie zawiera ołowiu

/не содержит свинца/Pb free



### Aksesoria

/аксессуары/accessories



długość [mm] /длина/length	A [mm]	B [mm]	ilość w opak. [szt.]/количество в упаковке [шт.] /package quantity [items]	akcesoria/аксессуары /accessories
2500	65	27	10	✓

Kolorystyka/cвета/colours » 46

Wnętrze  
ze smakiem



# OKNA I DRZWI

System profili, które gwarantują Ci dyskretne wykończenie montażu okien i drzwi. Zastosowanie elementów elastycznych i kleju o wysokiej adhezji zapewnia trwały efekt wykończenia.

## ОКНА И ДВЕРИ

Система профилей, которая гарантирует Вам идеальное завершение отделочных работ после установки окон и дверей. Применение гибких элементов и клея с высокой адгезией гарантирует долгосрочную эксплуатацию данных изделий.

## DOORS & WINDOWS

The profiles, which provide a discreet finish for your windows and doors. The use of elastic elements and high-quality adhesive gives our profiles lasting finish effect.



• Listwy okienne  
Лента оконная  
Window strips

18-19



• Opaski drzwiowe  
Наличники  
Door trims

20-21



• Ćwierćwałki  
Галтели и штапики  
Quarter rounds

22-23



• Narożniki wewnętrzne  
Плнтусы декоративные  
Internal corners

24-25

# LISTWY OKIENNE

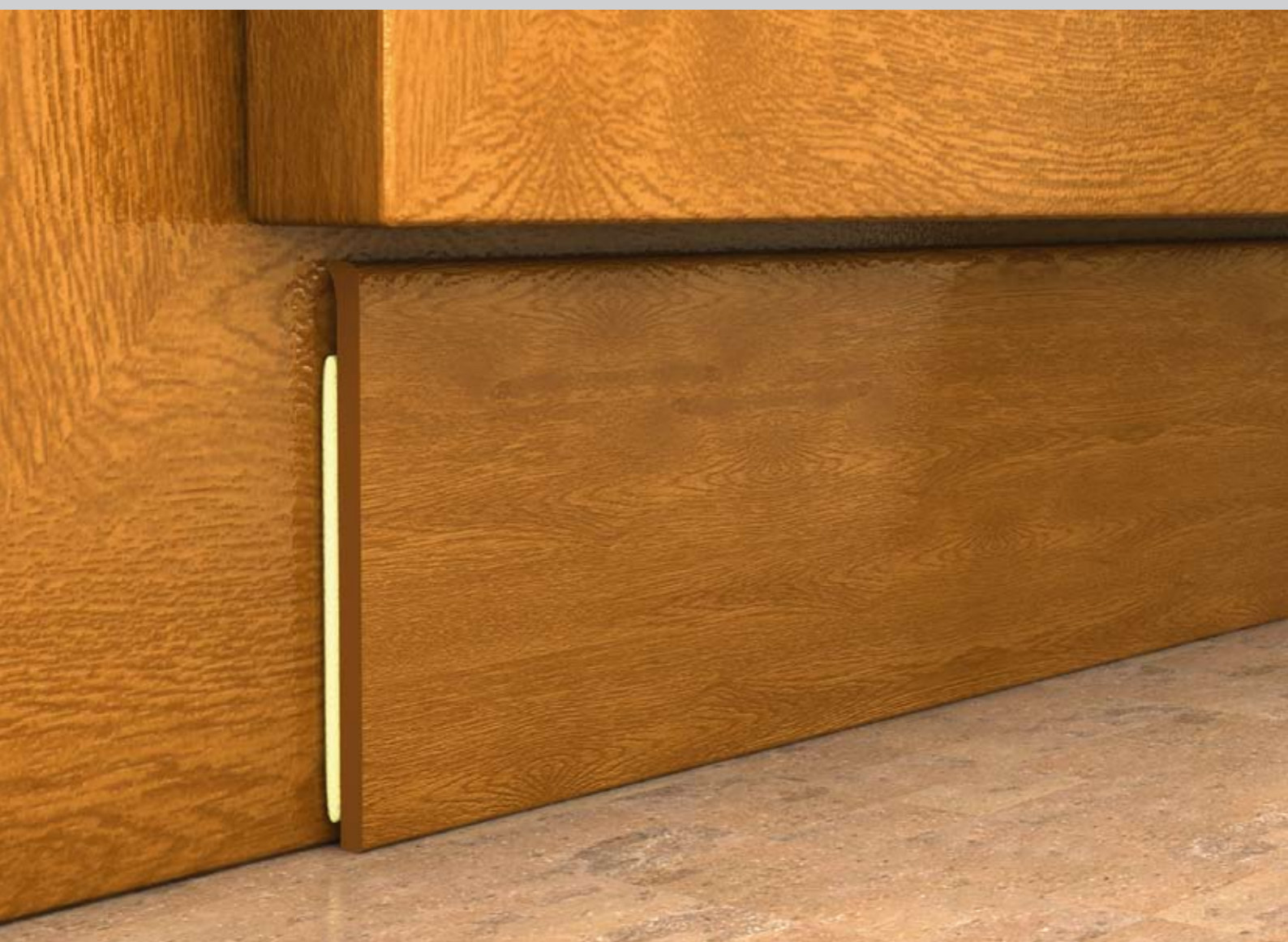
Profile przydatne w miejscu łączenia okna z parapetem

## ЛЕНТА ОКОННАЯ

Профили применяется в месте соединения подоконника и оконной рамы

## WINDOW STRIPS

Profiles useful for covering the area between window and windowsill



**Odporne na wilgoć**

/не впитывает влагу/moisture resistant



**Trwałe mocowanie**

/долговечное использование/reliable mounting



**Szybki montaż**

/быстрый монтаж/quick installation



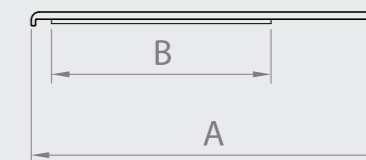
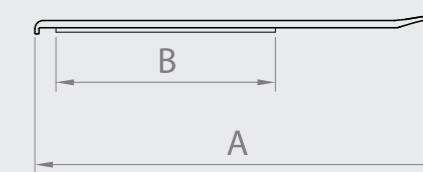
**Niezawodny klej**

/высокопрочный клей/high-quality adhesive



**Nie zawiera ołowiu**

/не содержит свинца/Pb free



Symbol	z klejem /с клеєм/with adhesive	A [mm]	B [mm]	ilość w opak. [m]/количество в упаковке [m]/package quantity [m]
LO 27	biały/белый/white z uszczelką/гибкое соединение /with rubber	27	15	50
LO 37		37	15	50
LO 47		47	19	50
LO 57		57	19	50
LO 20	okleina /ламинированный /veneer	20	15	50
LO 30		30	15	50
LO 40		40	19	50
LO 50		50	19	50

Kolorystyka/cвета/colours » 47

# OPASKI DRZWIOWE

Niezbędne wykończenie ościeżnic drzwiowych

НАЛИЧНИКИ

Необходимые элементы отделки дверной коробки

DOOR TRIMS

Necessary products in door frames finishing



Odporne na wilgoć

/не впитывает влагу/moisture resistant



Szybki montaż

/быстрый монтаж/quick installation



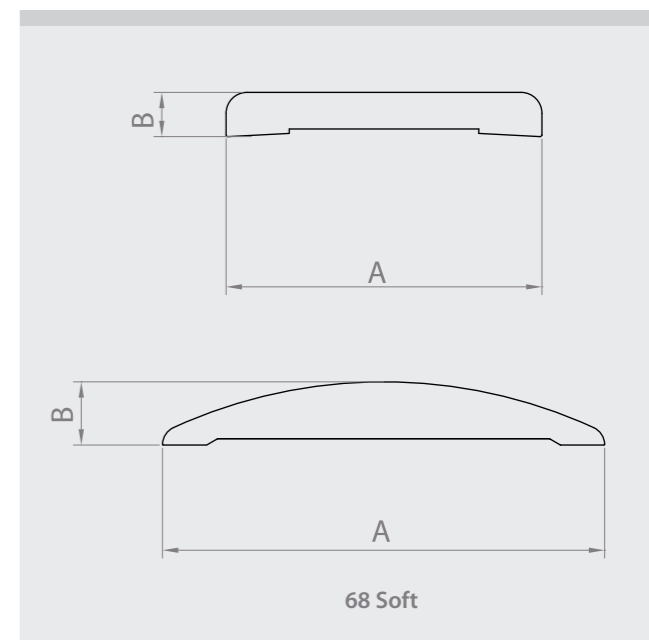
Bogata gama kolorystyczna

/богатая палитра цветов/wide range of colours



Nie zawiera ołowiu

/не содержит свинца/Pb free



Symbol	długość [mm] /длина/length	A [mm]	B [mm]	ilość w opak. [szt.]/количество в упаковке [шт.] /package quantity [items]
<b>40</b>	2200	40	7	25
<b>50</b>	2200	50	8	25
<b>60</b>	2200	60	9	25
<b>70</b>	2200	70	9	25
<b>68 Soft</b>	2200	68	10	25

Kolorystyka/cвета/colours » 42

# ĆWIERĆWAŁKI

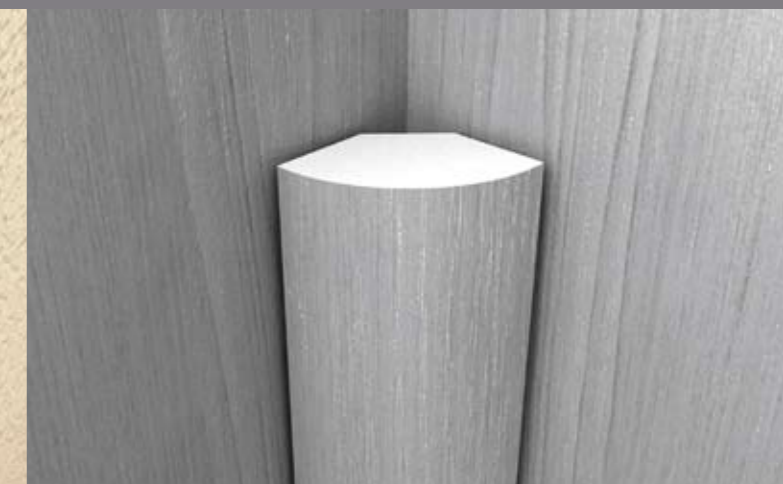
Estetyczne wykończenie stolarki okiennej

## ГАЛТЕЛИ И ШТАПИКИ

Предназначены для эстетической отделки оконных рам

## QUARTER ROUNDS

Aesthetic appeal for your window frames



**Odporne na wilgoć**

/не впитывает влагу/moisture resistant



**Szybki montaż**

/быстрый монтаж/quick installation



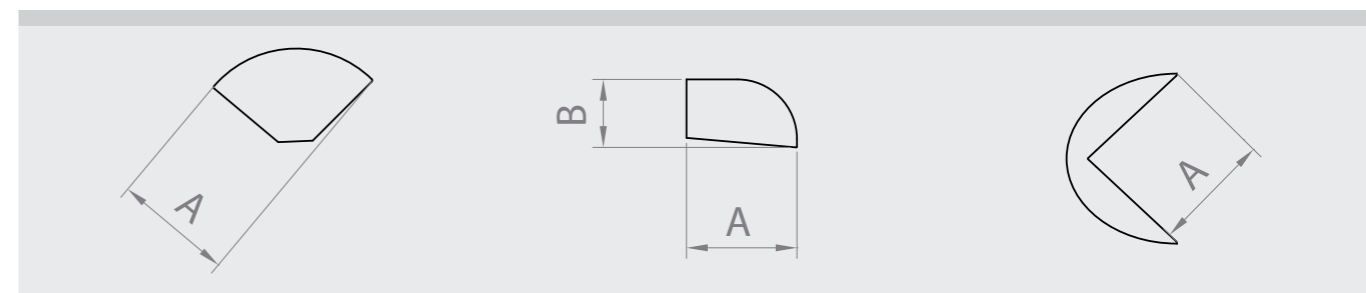
**Bogata gama kolorystyczna**

/богатая палитра цветов/wide range of colours



**Nie zawiera ołowiu**

/не содержит свинца/Pb free



Symbol		długość [mm] /длина/length	A [mm]	B [mm]	ilość w opak. [szt.]/количество в упаковке [шт.]/package quantity [items]
<b>10x10</b>	biały/белый/white	2700/3000	10		25
	kolor/цветный/colour	2700			
<b>14x14</b>	biały/белый/white	2700/3000	14		25
	kolor/цветный/colour	2700			
<b>13x8</b>	biały/белый/white	2700/3000	13	8	25
	kolor/цветный/colour	2700			
<b>18</b>	biały/белый/white	2700/3000	15		25
	kolor/цветный/colour	2700			

Kolorystyka/cвета/colours » 43

# NAROŻNIKI WEWNĘTRZNE

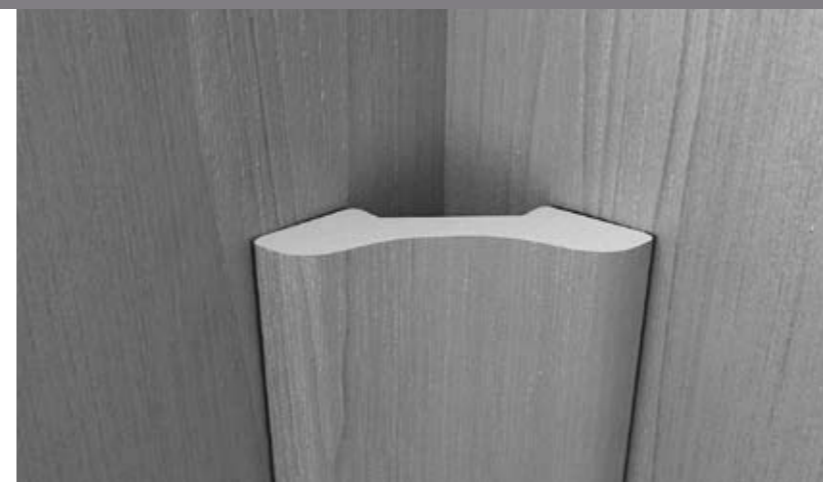
Produkty o uniwersalnym zastosowaniu przy montażu stolarki w pomieszczeniach modernizowanych

## ПЛИНТУСЫ ДЕКОРАТИВНЫЕ

Универсальные продукты для отделки угловых соединений разных поверхностей

## INTERNAL CORNERS

Universal products for doors and windows in modernized spaces



**Odporne na wilgoć**

/не впитывает влагу/moisture resistant



**Szybki montaż**

/быстрый монтаж/quick installation



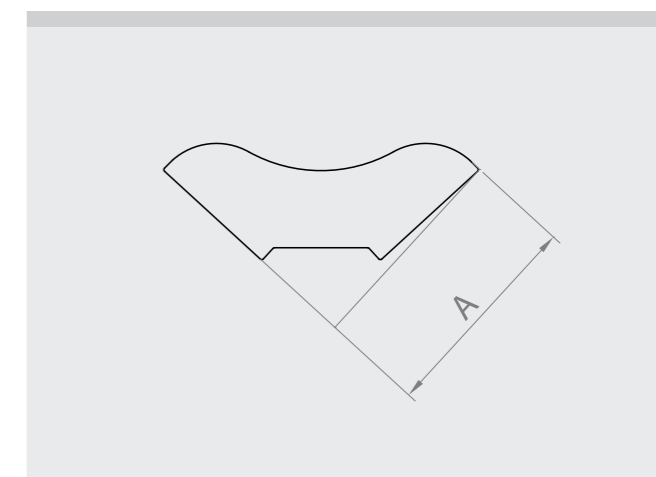
**Bogata gama kolorystyczna**

/богатая палитра цветов/wide range of colours



**Nie zawiera ołowiu**

/не содержит свинца/Pb free



Symbol		długość [mm] /длина/length	A [mm]	ilość w opak. [szt.]/количество в упаковке [шт.]/package quantity [items]
20	biały/белый/white	2700/3000	20	25
	kolor/цветный/colour	2700		
30	biały/белый/white	2700/3000	30	25
	kolor/цветный/colour	2700		

Kolorystyka/cвета/colours » 44

Wnętrze  
ze smakiem



# PROFILE BUDOWLANE

Produkty ułatwiające prace wykończeniowe na różnym etapie zaawansowania. Są przydatne szczególnie przy gipsowaniu ścian czy wykończeniu elewacji budynków wykonanych z klinkieru.

## СТРОИТЕЛЬНЫЕ ПРОФИЛИ

Продукты ускоряют и упрощают работу на разных этапах строительства.

## BUILDING PROFILES

Products that, regardless of work advance, simplify your finishing process. Useful especially in walls plastering or finishing building facades made of clinker.



• Profile do suchego tynku 28-29  
Профили для малярно-штукатурных работ  
Profiles for plasterboard



• Listwy do klinkieru 30-31  
Дистанционные профили  
Profiles for clinker

# PROFILE DO SUCHEGO TYNKU

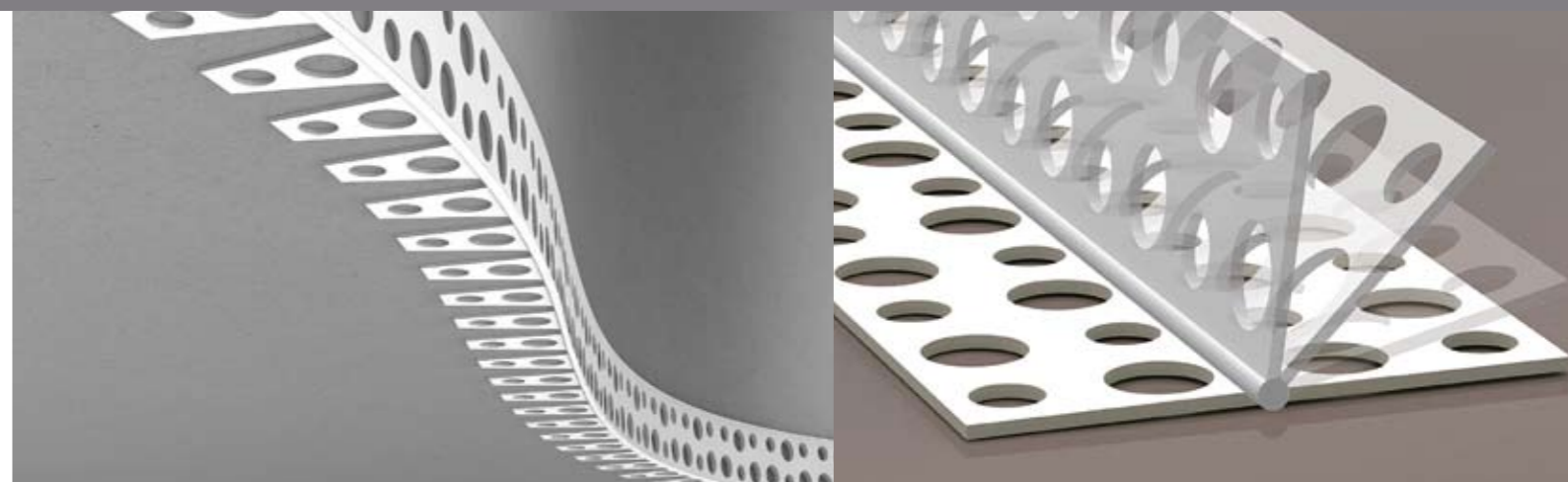
Wygodne profilowanie i zabezpieczenie naroży ścian, np. w połączeniach płyt kartonowo-gipsowych

## ПРОФИЛИ ДЛЯ МАЛЯРНО-ШТУКАТУРНЫХ РАБОТ

Используется для формирования правильной геометрии углов при отделочных, штукатурных работах, а также ускоряет процесс армирования фасадов при утеплении

## PROFILES FOR PLASTERBOARD

Optimal solution and protection for wall corners made with plasterboard or other building materials



Ochrona przed uszkodzeniami/защита от механических повреждений/damage protection



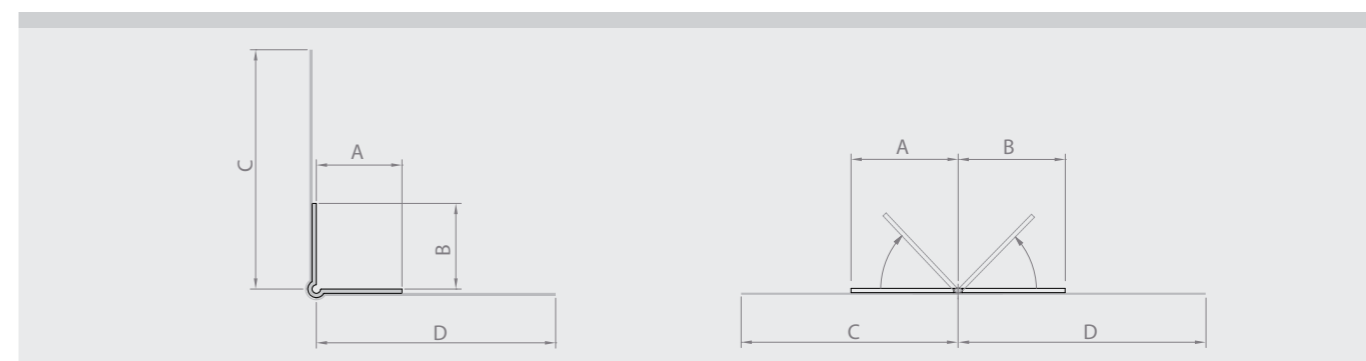
Szybki montaż/быстрый монтаж/quick installation



Odporne na wilgoć/не впитывает влагу/moisture resistant



Nie zawiera ołowiu/не содержит свинца/Pb free



Symbol	długość [mm] /длина/length	A [mm]	B [mm]	C [mm]	D [mm]	ilość w opak. [szt.] /количество в упаковке [шт.] /package quantity [items]
prosty/прямой/straight	2500/3000	25	25			50
prosty z siatką/прямой с сеткой/straight with grid	2500/3000	25	25	73	73	25
łukowy/арочный/flexible	2500/3000	25	25			50
uniwersalny/универсальный/universal with grid	2500/3000	25	25			50
uniwersalny z siatką/универсальный с сеткой /universal with grid	2500/3000	25	25	73	73	25

Kolorystyka/czeta/colours » 47



# LISTWY DO KLINKIERU

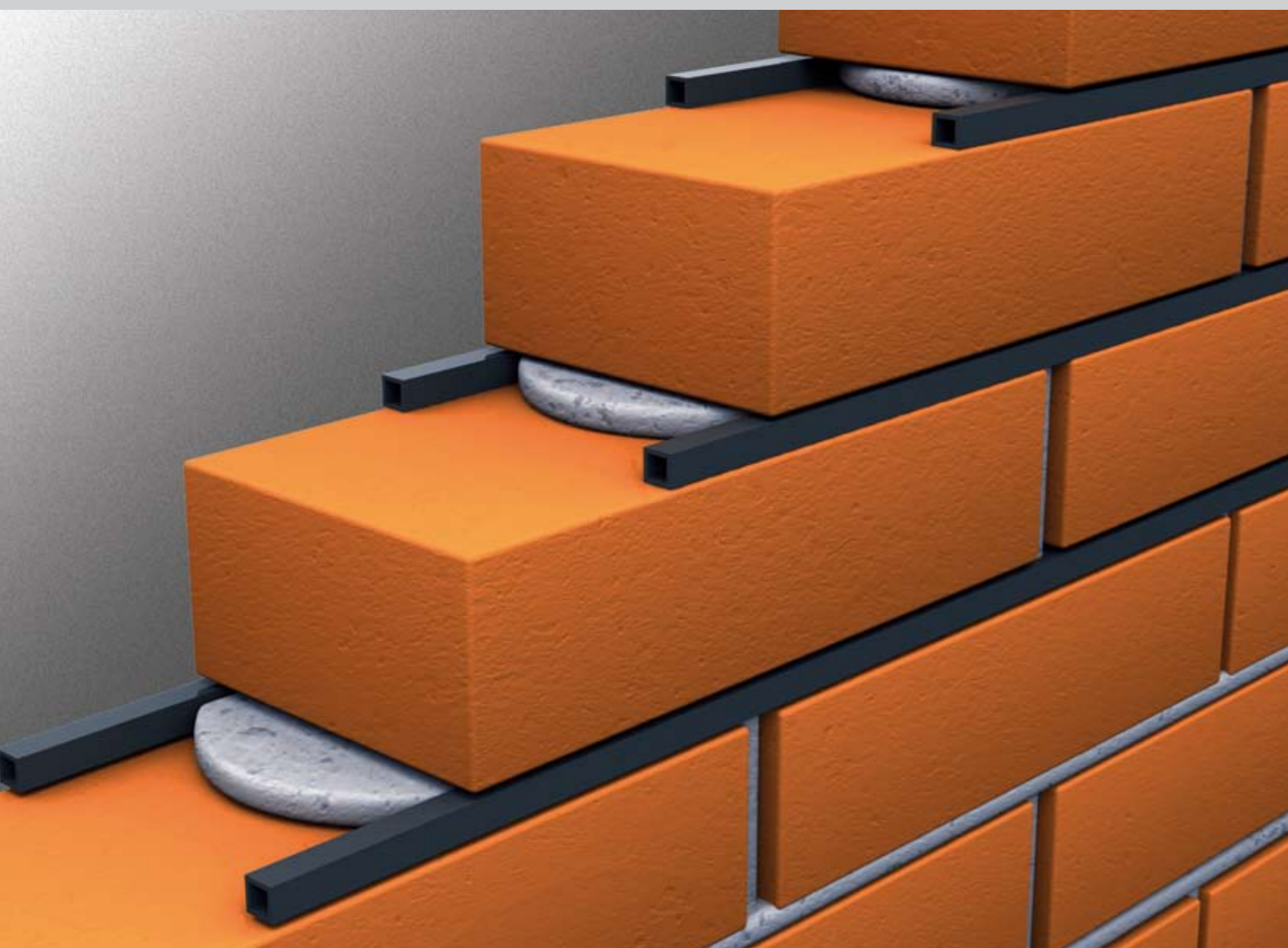
Gwarancja równego ułożenia cegły klinkierowej, murków ogrodzeniowych, elewacji domów itp.

## ДИСТАНЦИОННЫЕ ПРОФИЛИ

Гарантия ровной укладки кирпича, бисерных блоков, тротуарной плитки и т.д.

## PROFILES FOR CLINKER

Profiles that allow you to straight lay clinker bricks in walls, foundations, or fences



**Odporne na wilgoć**

/не впитывает влагу/moisture resistant



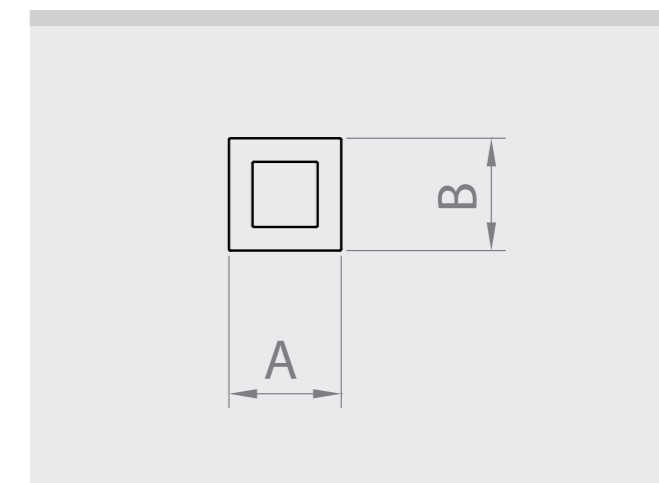
**Szybki montaż**

/быстрый монтаж/quick installation



**Nie zawiera ołowiu**

/не содержит свинца/Pb free



Symbol	długość [mm]/длина/length	A [mm]	B [mm]	ilość w opak. [szt.]/количество в упаковке [шт.]/package quantity [items]
<b>8x10</b>	2000	8	10	50
<b>10x10</b>	2000	10	10	50

Kolorystyka/czeta/colours » 47

Wnętrze  
ze smakiem



# PROFILE DO WYKOŃCZENIA WNĘTRZ

Oferta produktów do finalnego wykończenia naroży ścian o różnym pokryciu i ich ochrony przed uszkodzeniami.

## ПРОФИЛИ ДЛЯ ДЕКОРАТИВНОЙ ОТДЕЛКИ

Даная линейка изделий используется для финишной отделки поверхностей с разными покрытиями, а также для защиты их от механических повреждений.

## FINISHING PROFILES

The products for final finishing and protection of wall corners with different coverings.



• Listwy kątowe 34-35  
Углы декоративные  
Corner beads



• Listwy maskujące 36-37  
Планки декоративные  
Cover strips



• Profil T 38-39  
Профил T  
T-Profile

# LISTWY KĄTOWE

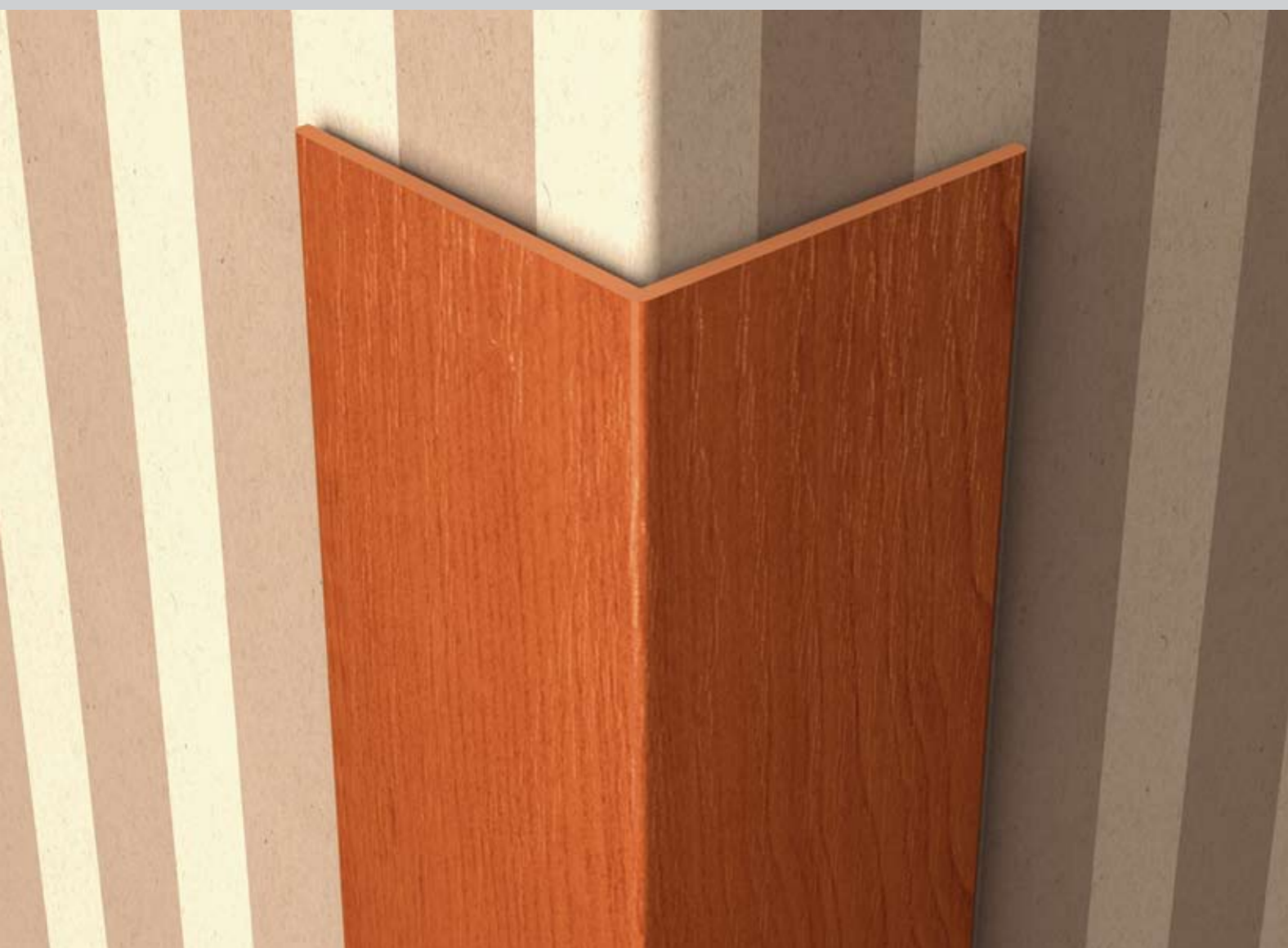
Trwałe wykończenie kątów ścian o różnym pokryciu

## УГЛЫ ДЕКОРАТИВНЫЕ

Долговечная отделка углов стен с разными покрытиями

## CORNER BEADS

Lasting finish for corners of walls with any coating



Ochrona przed uszkodzeniami/защита от механических повреждений/damage protection



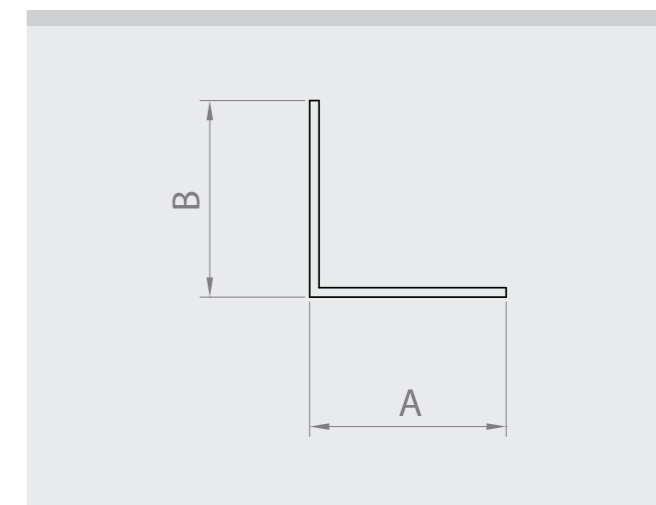
Odporne na wilgoć /не впитывает влагу/moisture resistant



Szybki montaż /быстрый монтаж/quick installation



Nie zawiera ołowiu /не содержит свинца/Pb free



Symbol	długość [mm]/длина/length		A [mm]	B [mm]	ilość w opak. [szt.]/количество в упаковке [шт.]/package quantity [items]
	biały/белый/white	kolor/цветный/colour			
<b>5x17</b>	2750/3000	2750	5	17	25
<b>10x10</b>	2750/3000	2750	10	10	25
<b>15x15</b>	2750/3000	2750	15	15	25
<b>20x10</b>	2750/3000	2750	20	10	25
<b>20x20</b>	2750/3000	2750	20	20	25
<b>25x25</b>	2750/3000	2750	25	25	25
<b>30x30</b>	2750/3000	2750	30	30	25
<b>40x40</b>	2750/3000	2750	40	40	25

Kolorystyka/cвета/colours » 45

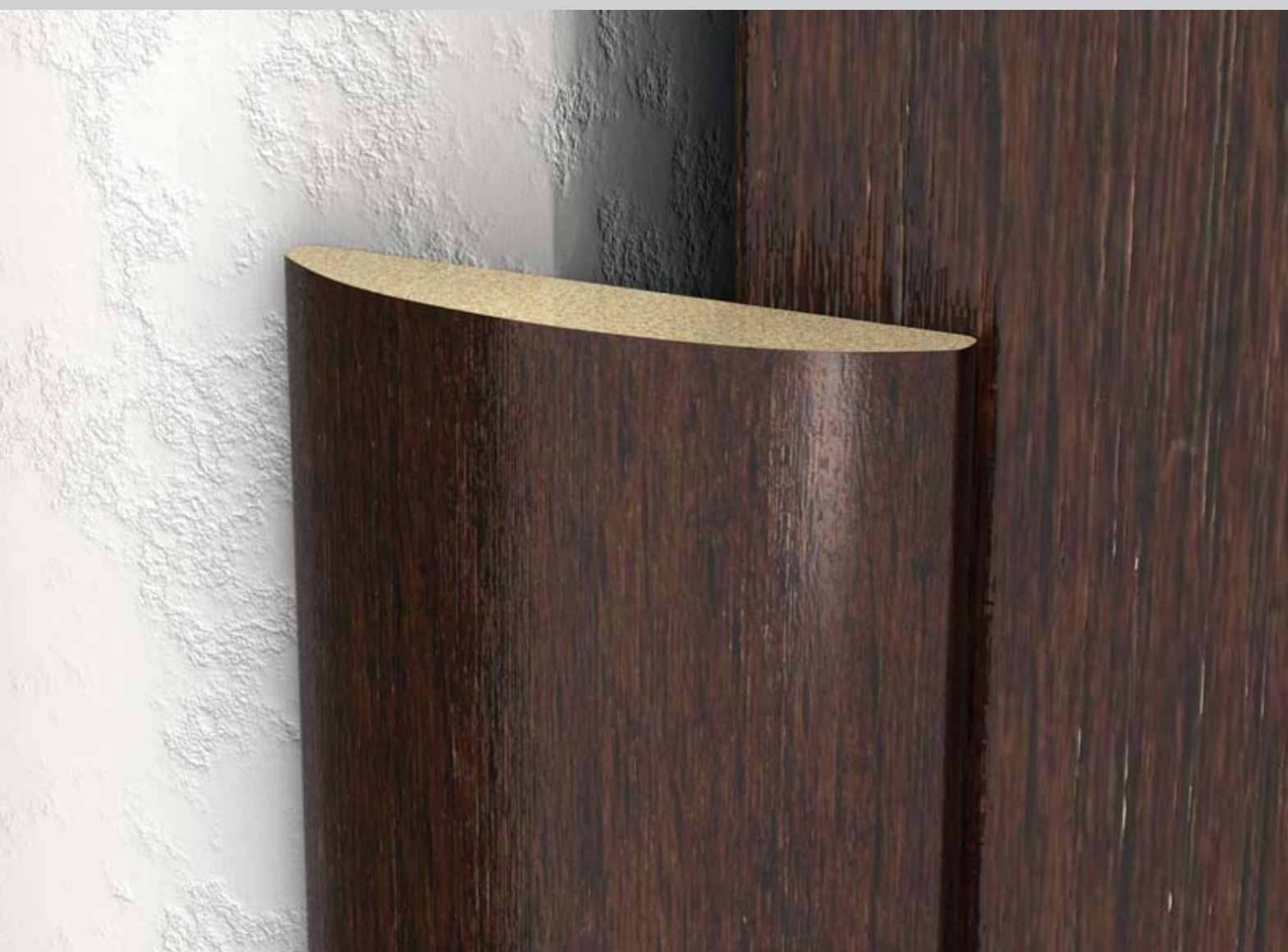
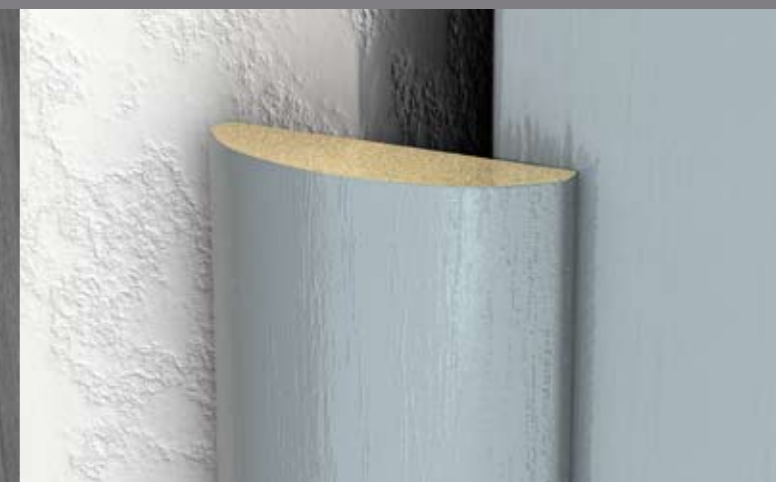
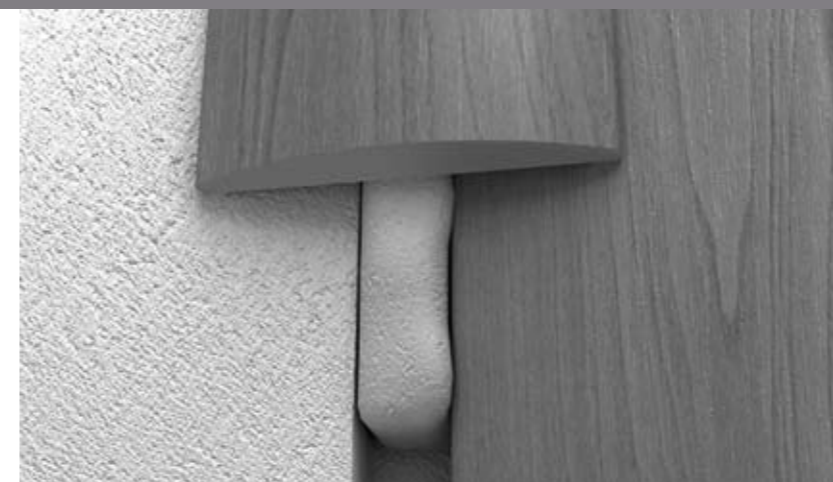


# LISTWY MASKUJĄCE

Niezastąpione w dyskretnym łączeniu powierzchni płaskich

**ПЛАНКИ ДЕКОРАТИВНЫЕ**  
Незаменимые продукты для скрытия соединений разных плоских поверхностей

**COVER STRIPS**  
Play essential role in covering the joint between flat surfaces



**Ochrona przed uszkodzeniami**/защита от механических повреждений/damage protection



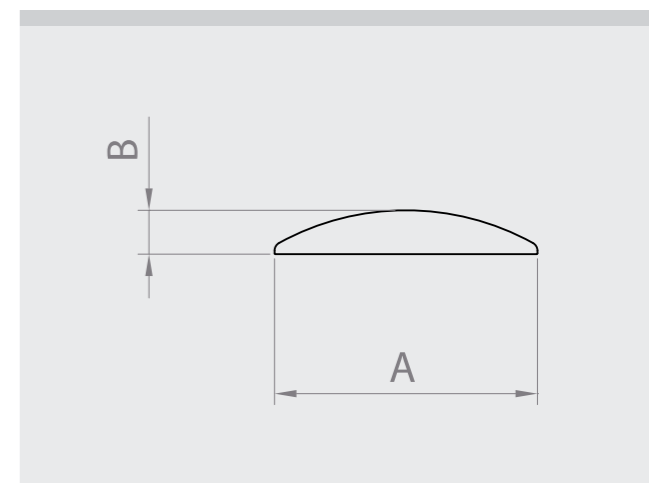
**Odporne na wilgoć**  
/не впитывает влагу/moisture resistant



**Szybki montaż**  
/быстрый монтаж/quick installation



**Nie zawiera ołowiu**  
/не содержит свинца/Pb free



Symbol		długość [mm] /длина/length	A [mm]	B [mm]	ilość w opak. [szt.]/количество в упаковке [шт.]/package quantity [items]
<b>19x5</b>	biały/белый/white	2700/3000	19	5	25
	kolor/цветный/colour	2700			
<b>30x5</b>	biały/белый/white	2700/3000	30	5	25
	kolor/цветный/colour	2700			

Kolorystyka/cвета/colours » 44

# PROFIL T

Idealne rozwiązanie do dyskretnego łączenia powierzchni

## ПРОФИЛ Т

Идеальное решение для соединения декоративных поверхностей

## T-PROFILE

Ideal for connecting surfaces in a discreet way



**Odporne na wilgoć**

/не впитывает влагу/moisture resistant



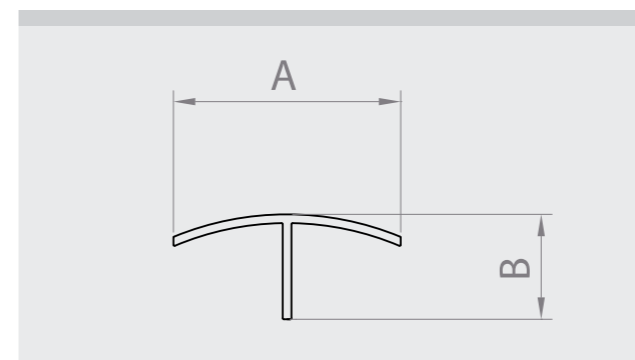
**Szybki montaż**

/быстрый монтаж/quick installation



**Nie zawiera ołowiu**

/не содержит свинца/Pb free



Symbol		długość [mm] /длина/length	A [mm]	B [mm]	ilość w opak. [szt.]/количество в упаковке [шт.]/package quantity [items]
<b>16x8</b>	biały/белый/white	2700/3000	16	8	25
	kolor/цветный/colour	2700			
<b>26x12</b>	biały/белый/white	2700/3000	26	12	25
	kolor/цветный/colour	2700			

Kolorystyka/cвета/colours » 43

### Listwy do glazury i terakoty/Углы для плитки/Trims for wall and floor tiles

### Listwy do glazury i terakoty/Углы для плитки/Trims for wall and floor tiles

#### KOLORY/ЦВЕТА/COLOURS

001 Bialy Белый White	002 Kość słoniowa Слоновая кость Ivory	003 Jasny beż Светлый беж Light beige	004 Beżowy Бежевый Beige	005 Karmel Карамель Caramel	006 Brązowy Коричневый Brown
007 Brązowy ciemny Темно-коричневый Dark brown	008 Czarny Черный Black	009 Różowy Розовый Pink	010 Różowy jasny Светло-розовый Light pink	011 Szary jasny Светло-серый Light grey	012 Szary Серый Grey
013 Szary ciemny Темно-серый Dark grey	014 Srebro mat Серебряный матовый Matt silver	015 Seledyn jasny Светло-салатовый Light willow green	016 Seledyn Салатовый Willow green	017 Zielony jasny Светло-зеленый Light green light	018 Zielony Зеленый Green
019 Błękit Голубой Sky-blue	020 Niebieski jasny Светло-синий Light blue	021 Niebieski Синий Blue	022 Granatowy Темно-синий Dark blue	023 Żółty Желтый Yellow	024 Czerwony Красный Red
025 Zielony groszek Зеленый горошек Green peas	026 Burgund Бардо Burgundy	027 Błękit pastelowy Пастельный голубой Pastel sky-blue	028 Fiolet Фиолетовый Violet	029 Kanarek Канарейка Canary	030 Cegła Кирпичный Brick
031 Kawowy Кофейный Coffee	032 Mięta Мята Mint	033 Kremowy Кремовый Cream			

#### MARMUR/МРАМОРНЫЕ/MARBLE

101 Bialy Белый White	102 Beżowy Бежевый Beige	103 Szary Серый Grey	104 Wenge Венге Wenge	105 Czarny granit Черный гранит Black granite	106 Czerwony Красный Red
107 Zielony Зеленый Green	108 Granatowy Темно-синий Dark blue	109 Złoty Золотой Gold	110 Srebrny Серебряный Silver	111 Niebieski Синий Blue	112 Różowy Розовый Pink
113 Piaskowo-beżowy Песочно-бежевый Sand-beige	114 Ceglany Кирпичный Brick	115 Alabastrowy Алебастровый Alabaster	116 Żółty Желтый Yellow	117 Lazurowy Лазурный Azure	118 Cappuccino Капучино Cappuccino
119 Turkusowy Бирюзовый Turquoise	120 Seledyn Салатовый Willow green	121 Różowy jasny Светло-розовый Light pink	122 Różowy pastel Пастельно-розовый Pastel pink	123 Perłowy Перламутровый Pearl	124 Seledyn aksamitny Салатовый-аксамит Velvet willow green
125 Magnolia Магнолия Magnolia	126 Błękit Голубой Sky-blue	127 Szara perła Серый жемчуг Grey pearl	128 Jasny beż Светлый беж Light beige	129 Róż indyjski Индийский розовый Indian pink	130 Piasek pustyni Песок пустыни Desert sand
131 Mozaika żółta Желтая мозаика Yellow mosaic	132 Granit Гранит Granite	133 Kalcyt Кальцит Calcite	134 Zieleni pastelowa Пастельная зелень Pastel green	135 Mozaika błękitna Голубая мозаика Sky blue mosaic	136 Srebro mat Серебро матовый Matt silver
137 Złoto mat Золотой матовый Matt gold	138 Miedziany Медный Copper	139 Dąb Дуб Oak	140 Olcha Ольха Alder	141 Lazur Лазурь Sky azure	142 Sahara Сахара Sahara

### Opaski drzwiowe/Наличники/Door trims

#### KOLORY/ЦВЕТА/COLOURS

100 Bialy (1) Белый White	101 Buk jasny Светлый бук Light beech	102 Buk Бук Beech	103 Sosna Сосна Pine	104 Buk różowy Розовый бук Pink beech	105 Olcha Ольха Alder
106 Alumiiniowy (2) Алюминиевый Aluminium	201 Dąb ciemny Темный дуб Dark oak	202 Dąb jasny Светлый дуб Light oak	203 Dąb rustykalny Дуб рустикаль Rustic oak	204 Mahoń Махагон Mahogany	205 S Wiśniowy Вишня сучки Cherry tree knags
206 Orzech Орех Walnut tree	206 S Orzech seki Орех сучки Walnut tree knags	207 Orzech grecki Гречкий орех Greek walnut tree	208 S Orzech czerwony seki Красный орех сучки Red walnut tree knags	209 Wenge Венге Wenge	210 Złoty dąb Золотой дуб Gold oak
211 Wenge kongo Венге конго Wenge congo	212 Dąb mocca Мокка дуб Mocha oak	213 Dąb arctic Арктика дуб Arctic oak	214 Limba Лимба Limba		

#### OKLEINOWANE/ЛАМИНИРОВАННЫЕ/VENEER (3)

901 Oregon Орегон Oregon	902 Złoty dąb Золотой дуб Gold oak	903 Orzech Орех Walnut tree	904 Mahoń Махагон Mahogany	905 Wenge kongo Венге конго Wenge congo	906 Dąb ciemny Темный дуб Dark oak
907 Winchester Винчестер Winchester	908 Antracyt Антрацит Anthracite	910 Szary Серый Grey	911 Ciemnoniebieski Темно-синий Dark blue	912 Wiśniowy Вишня Cherry tree	913 Zielony Зеленый Green

915 Ciemnozielony Темно-зеленый Dark green

(1) 68 Soft – dostępna tylko w kolorze białym/ происходит только белая/only in white.

(2) 106 – nie występuje w rozmiarze 70/цвет недоступны в размере 70/unavailable in size 70.

(3) Dostępność, cena oraz termin realizacji zamówienia na profile okleinowane wymaga każdorazowego uzgodnienia z producentem. Produkty okleinowane w długości 3000 mm.  
/Для улучшения качества обслуживания необходимо под заказ согласовывать каждую партию ламинированных профилей по цене и дате отгрузки. Длина ламинированных профилей составляет 3.0 метра.  
/Please contact with the manufacturer for information about availability, price and time of delivery for veneered products. Veneered products available only in length 3000 mm.

### Ćwierćwałki/Галтели и штапики/Quarter rounds Profil T/Профил T/T-Profile<sup>(1)</sup>

#### KOLORY/ЦВЕТА/COLOURS

100 Bialy Белый White	101 Buk jasny Светлый бук Light beech	102 Buk Бук Beech	103 Sosna Сосна Pine	104 Buk różowy Розовый бук Pink beech	105 Olcha Ольха Alder
106 Alumiiniowy Алюминиевый Aluminium	201 Dąb ciemny Темный дуб Dark oak	202 Dąb jasny Светлый дуб Light oak	203 Dąb rustykalny Дуб рустикаль Rustic oak	204 Mahoń Махагон Mahogany	205 Wiśniowy Вишня Cherry tree
206 Orzech Орех Walnut tree	207 Orzech grecki Гречкий орех Greek walnut tree	208 Orzech czerwony Красный орех Red walnut tree	209 Wenge Венге Wenge	210 Złoty dąb Золотой дуб Gold oak	211 Wenge kongo Венге конго Wenge congo
212 Dąb mocca Мокка дуб Mocha oak	213 Dąb arctic Арктика дуб Arctic oak	214 Limba Лимба Limba	301 Złoto błysk (2) Золото блестящий Shining gold	302 Złoto mat (2) Золото матовый Matt gold	303 Srebro błysk (2) Серебро блестящий Shining silver
					304 Srebro mat (2) Серебро матовый Matt silver

#### OKLEINOWANE/ЛАМИНИРОВАННЫЕ/VENEER (3)

901 Oregon Орегон Oregon	902 Złoty dąb Золотой дуб Gold oak	903 Orzech Орех Walnut tree	904 Mahoń Махагон Mahogany	905 Wenge kongo Венге конго Wenge congo	906 Dąb ciemny Темный дуб Dark oak
907 Winchester Винчестер Winchester	908 Antracyt Антрацит Anthracite	910 Szary Серый Grey	911 Ciemnoniebieski Темно-синий Dark blue	912 Wiśniowy Вишня Cherry tree	913 Zielony Зеленый Green

915 Ciemnozielony Темно-зеленый Dark green

(1) Profil T nie występuje w okleinie/Профил T не ламинированный/T-Profile unavailable in veneer.

(2) 301-304 – kolory występują tylko w ćwierćwałku 10x10 i profilu T 16x8 i 26x12/цвета доступны только для галтелей 10x10 и T-профиля 16x8, 26x12 /colours available only in sizes: quarter round 10x10, T-profile 16x8 and 26x12.

(3) Dostępność, cena oraz termin realizacji zamówienia na profile okleinowane wymaga każdorazowego uzgodnienia z producentem. Produkty okleinowane w długości 3000 mm.  
/Для улучшения качества обслуживания необходимо под заказ согласовывать каждую партию ламинированных профилей по цене и дате отгрузки. Длина ламинированных профилей составляет 3.0 метра.  
/Please contact with the manufacturer for information about availability, price and time of delivery for veneered products. Veneered products available only in length 3000 mm.

### Narożniki wewnętrzne/Плинтусы декоративные/Internal corners Listwy maskujące/Планки декоративные/Cover strips

#### KOLORY/ЦВЕТА/COLOURS

100 Bialy Белый White	101 Buk jasny Светлый бук Light beech	102 Buk Бук Beech	103 Sosna Сосна Pine	104 Buk różowy Розовый бук Pink beech	105 Olcha Ольха Alder
106 Alumiiniowy Алюминиевый Aluminium	201 Dąb ciemny Темный дуб Dark oak	202 Dąb jasny Светлый дуб Light oak	203 Dąb rustykalny Дуб рустикаль Rustic oak	204 Mahoń Махагон Mahogany	205 Wiśnia Вишня Cherry tree
206 Orzech Орех Walnut tree	207 Orzech grecki Грецкий орех Greek walnut tree	208 Orzech czerwony Красный орех Red walnut tree	209 Wenge Венге Wenge	210 Złoty dąb Золотой дуб Gold oak	211 Wenge kongo Венге конго Wenge congo
212 Dąb мочка Мочка дуб Mocha oak	213 Dąb arctic Арктика дуб Arctic oak	214 Limba Лимба Limba			

#### OKLEINOWANE/ЛАМИНИРОВАННЫЕ/VENEER (1)

901 Oregon Орегон Oregon	902 Złoty dąb Золотой дуб Gold oak	903 Orzech Орех Walnut tree	904 Mahoń Махагон Mahogany	905 Wenge kongo Венге конго Wenge congo	906 Dąb ciemny Темный дуб Dark oak
907 Winchester Винчестер Winchester	908 Antracyt Антрацит Anthracite	910 Szary Серый Grey	911 Ciemnoniebieski Темно-синий Dark blue	912 Wiśniowy Вишня Cherry tree	913 Zielony Зеленый Green

**(1)** Dostępność, cena oraz termin realizacji zamówienia na profile okleinowane wymaga każdorazowego uzgodnienia z producentem. Produkty okleinowane w długości 3000 mm.  
/Для улучшения качества обслуживания необходимо под заказ согласовывать каждую партию ламинированных профилей по цене и дате отгрузки. Длина ламинированных профилей составляет 3,0 метра.  
/Please contact with the manufacturer for information about availability, price and time of delivery for veneered products. Veneered products available only in length 3000 mm.

915 Ciemnozielony  
Темно-зеленый  
Dark green

### Listwy kątowe/Углы декоративные/Corner beads

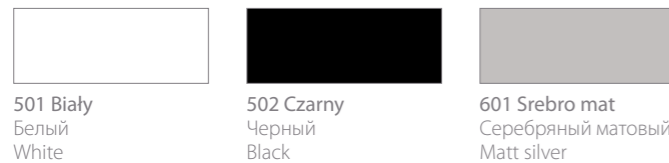
#### KOLORY/ЦВЕТА/COLOURS

001 Bialy Белый White	002 Kość słoniowa Слоновая кость Ivory	003 Jasny beż Светлый беж Light beige	004 Karmel Карамель Caramel	005 Brązowy Коричневый Brown	006 Szary jasny Светло-серый Light grey
007 Seledyn Салатовый Willow green	008 Zielony Зеленый Green	009 Fiolet Фиолетовый Violet	010 Kanarek Канарейка Canary	011 Cegła Кирпичный Brick	012 Kawowy Кофейный Coffee
013 Mięta Мята Mint	014 Kremowy Кремовый Cream	015 Czarny Черный Black	016 Różowy Розовый Pink	017 Alumiiniowy Алюминиевый Aluminium	101 Buk jasny Светлый бук Light beech
102 Buk Бук Beech	103 Sosna Сосна Pine	104 Buk różowy Розовый бук Pink beech	105 Olcha Ольха Alder	201 Dąb ciemny Темный дуб Dark oak	202 Dąb jasny Светлый дуб Light oak
203 Dąb rustykalny Дуб рустикаль Rustic oak	204 Mahoń Махагон Mahogany	205 Wiśnia Вишня Cherry tree	206 Orzech Орех Walnut tree	207 Orzech grecki Грецкий орех Greek walnut tree	208 Orzech czerwony Красный орех Red walnut tree
209 Wenge Венге Wenge	210 Złoty dąb Золотой дуб Gold oak	211 Wenge kongo Венге конго Wenge congo	212 Dąb мочка Мочка дуб Mocha oak	213 Dąb arctic Арктика дуб Arctic oak	214 Limba Лимба Limba
301 Złoto błysk (1) Золото блестящий Shining gold	302 Złoto mat (1) Золото матовый Matt gold	303 Srebro błysk (1) Серебро блестящий Shining silver	304 Srebro mat (1) Серебро матовый Matt silver		

**(1)** 301-304 – kolory występują tylko w rozmiarach: 15x15, 20x10, 20x20/цвет только для 15x15, 20x10, 20x20/colours available only in sizes: 15x15, 20x10, 20x20.

### Listwy przyblatowe/Углы для кухни/Skirting boards

#### LPS-15

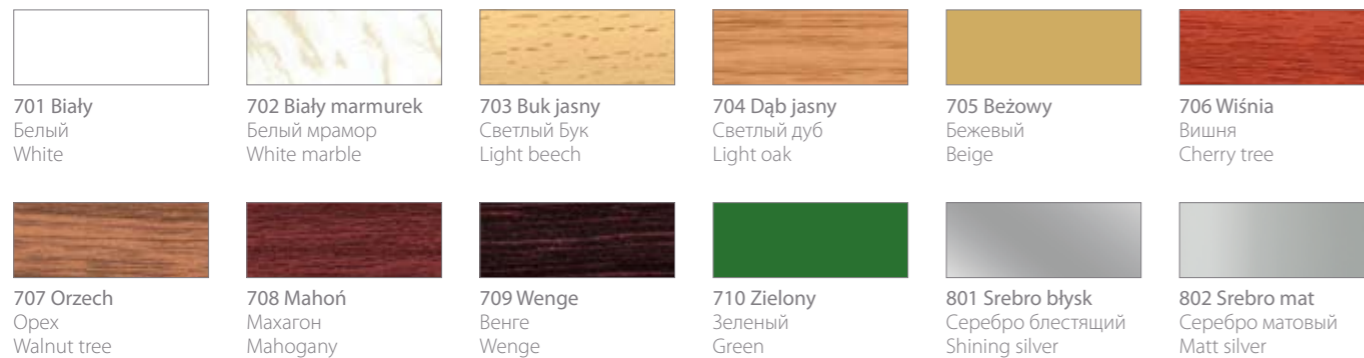


501 Bialy  
Белый  
White

502 Czarny  
Черный  
Black

601 Srebro mat  
Серебряный матовый  
Matt silver

#### LP-25



701 Bialy  
Белый  
White

702 Bialy marmurek  
Белый мрамор  
White marble

703 Buk jasny  
Светлый Бук  
Light beech

704 Dąb jasny  
Светлый дуб  
Light oak

705 Beżowy  
Бежевый  
Beige

706 Wiśnia  
Вишня  
Cherry tree

707 Orzech  
Орех  
Walnut tree

708 Mahoń  
Махагон  
Mahogany

709 Wenge  
Венге  
Wenge

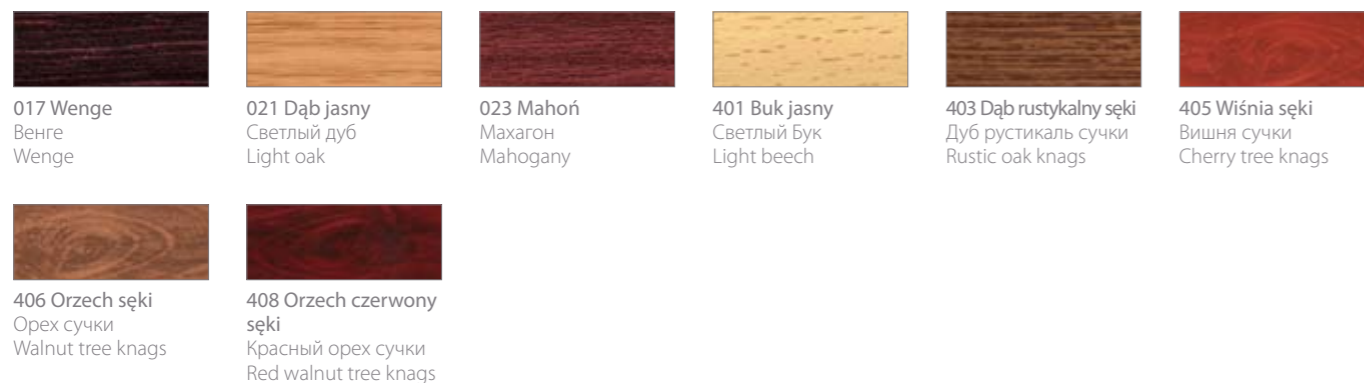
710 Zielony  
Зеленый  
Green

801 Srebro błysk  
Серебро блестящий  
Shining silver

802 Srebro mat  
Серебро матовый  
Matt silver

### Listwy przypodłogowe/Плинтусы для пола/Flooring profiles

#### KOLORY/ЦВЕТА/COLOURS



017 Wenge  
Венге  
Wenge

021 Dąb jasny  
Светлый дуб  
Light oak

023 Mahoń  
Махагон  
Mahogany

401 Buk jasny  
Светлый Бук  
Light beech

403 Dąb rustykalny sęki  
Дуб рустикаль сучки  
Rustic oak knags

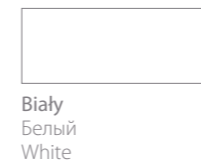
405 Wiśnia sęki  
Вишня сучки  
Cherry tree knags

406 Orzech sęki  
Орех сучки  
Walnut tree knags

408 Orzech czerwony sęki  
Красный орех сучки  
Red walnut tree knags

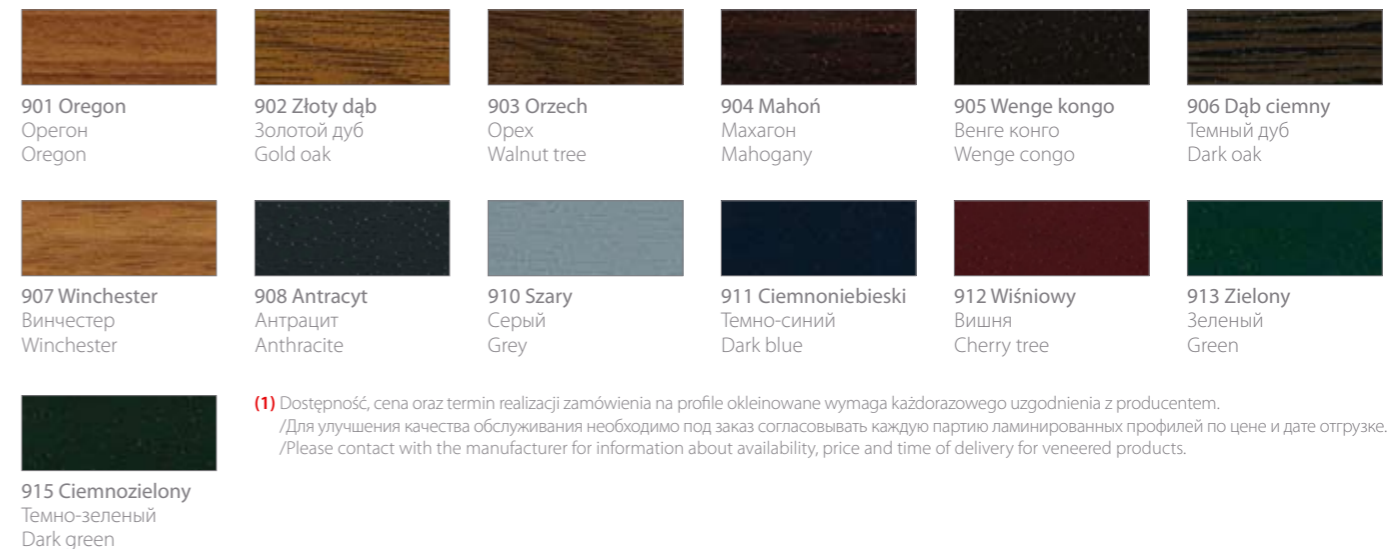
### Listwy okienne/Лента оконная/Window strips

#### KOLORY/ЦВЕТА/COLOURS



Bialy  
Белый  
White

#### OKLEINOWANE/ЛАМИНИРОВАННЫЕ/VENEER<sup>(1)</sup>



901 Oregon  
Орегон  
Oregon

902 Złoty dąb  
Золотой дуб  
Gold oak

903 Orzech  
Орех  
Walnut tree

904 Mahoń  
Махагон  
Mahogany

905 Wenge kongo  
Венге конго  
Wenge congo

906 Dąb ciemny  
Темный дуб  
Dark oak

907 Winchester  
Винчестер  
Winchester

908 Antracyt  
Антрацит  
Anthracite

910 Szary  
Серый  
Grey

911 Ciemnoniebieski  
Темно-синий  
Dark blue

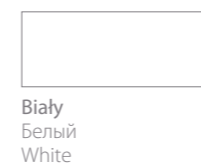
912 Wiśniowy  
Вишня  
Cherry tree

913 Zielony  
Зеленый  
Green

915 Ciemnozielony  
Темно-зеленый  
Dark green

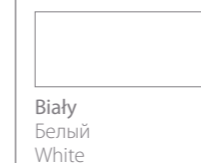
<sup>(1)</sup> Dostępność, cena oraz termin realizacji zamówienia na profile okleinowane wymaga każdorazowego uzgodnienia z producentem.  
/Для улучшения качества обслуживания необходимо под заказ согласовывать каждую партию ламинированных профилей по цене и дате отгрузки.  
/Please contact with the manufacturer for information about availability, price and time of delivery for veneered products.

### Listwy wannowe /Углы для ванн /Bathtub strips



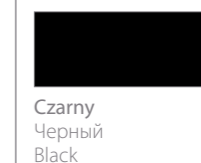
Bialy  
Белый  
White

### Profile do suchego tynku /Профили для малярно-штукатурных работ /Profiles for plasterboard



Bialy  
Белый  
White

### Listwy do klinkieru /Дистанционные профили /Profiles for clinker



Czarny  
Черный  
Black



---

CERTYFIKAT ISO 9001  
/ СЕРТИФИКАТ ИСО 9001 / ISO 9001 CERTIFICATE

---



EURO CERTYFIKAT  
/ ЕВРО СЕРТИФИКАТ / EURO CERTIFICATE

---



PRZEDSIĘBIORSTWO FAIR PLAY  
/ FAIR PLAY / FAIR PLAY COMPANY

---



AMBASADOR BIZNESU  
/ ПОСЛАНЕЦ БИЗНЕСА / BUSINESS AMBASSADOR

---



FIRMA EUROPEJSKA  
/ ЕВРОПЕЙСКАЯ КОМПАНИЯ / EUROPEAN COMPANY

---



MEDAL EUROPEJSKI  
/ ЕВРОПЕЙСКАЯ МЕДАЛЬ / EUROPEAN MEDAL

---